



**D 600 APG**  
**D 600 AP**  
**D 700 AP**  
**D 900 AP**  
**D 1000 AP**  
**D 1000 APG**



[www.ausa.com](http://www.ausa.com)

**AUSA - Automóviles Utilitarios, S.L.** ● Ctra. de Vic, Km 2.8 - P.O.B. 194, 08243 Manresa - BARCELONA (ESPAÑA) Tel.: +34 93 874 73 11 E-mail: [ausa@ausa.com](mailto:ausa@ausa.com)



ISO 9001 ISO 14001



(Sede central AUSA-Manresa)

**AUSA MADRID** ● Pol. Ind. Coslada-Marconi 15-17, 28820 Coslada - MADRID (ESPAÑA) Tel.: +34 91 669 00 06 E-mail: [ausa.madrid@ausa.com](mailto:ausa.madrid@ausa.com)

**AUSA FRANCE** ● Z. I. Saint Charles-Rue de Zürich, 66000 PERPIGNAN (FRANCE) Tel.: +33 (0) 4 68 54 38 97 E-mail: [ausa.france@ausa.com](mailto:ausa.france@ausa.com)

**AUSA UK** ● Unit 16 Hollows Works - Shawclough Road - Rochdale - Lancs OL12 6LN (U.K.) Tel.: +44 (0) 1706 64 96 91 E-mail: [ausa.uk@ausa.com](mailto:ausa.uk@ausa.com)

**AUSA DEUTSCHLAND GmbH.** ● Heinrich - Welken Straße 5, 59069 HAMM - RHYERN (GERMANY) Tel.: +49 2385922245 E-mail: [ausa.deutschland@ausa.com](mailto:ausa.deutschland@ausa.com)

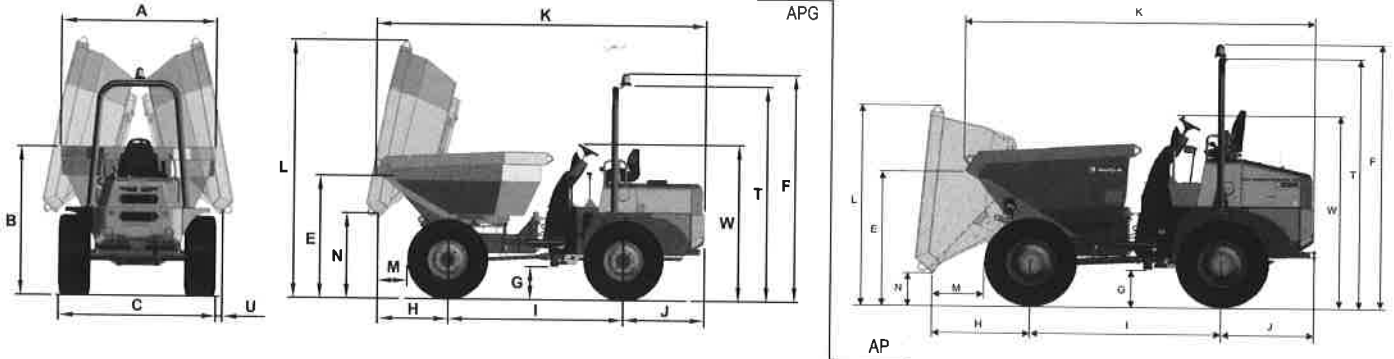
**AUSA CORPORATION** ● 2655 Le Jeune Road - Suite 916, CORAL GABLES FL 33134 (USA) Toll free: 1 800 820 AUSA E-mail: [ausa.corp@ausa.com](mailto:ausa.corp@ausa.com)

**BEIJING REPRESENTATIVE OFFICE** ● Address Room 527, HengXiang Building, Tuanjiehu Nanli, Chaoyang District. - Beijing 100026 CHINA  
 Tel: 86-10-8597 1983 - Fax: 86-10-8597 1993 - E-mail: [ausa.china@ausa.com](mailto:ausa.china@ausa.com)

**D 600 APG** 6.000 kg  
**D 600 AP** 6.000 kg  
**D 700 AP** 7.000 Kg  
**D 900 AP** 9.000 Kg  
**D 1000 AP** 10.000 Kg  
**D 1000 APG** 10.000 Kg



DIMENSIONS (mm)	D 600 APG	D 600 AP	D 700 AP	D 900 AP	D 1000 AP	D 1000 APG
A	2150	2295	2405	2480	2480	2480
B	2070	1960	1960	2190	2380	2385
C	2190	2190	2190	2440	2440	2440
E	1790	1730	1730	1820	1820	1950
F	3180	3180	3180	3560	3560	3560
G	475	475	475	490	490	490
H	970	1210	970	1260	1260	1230
I	2450	2450	2450	2450	2450	2450
J	1125	1125	1125	1220	1220	1220
K	4615	4465	4465	4520	4520	4990
L	3600	2680	2680	2640	2710	3820
M	415	650	650	665	665	630
N	1200	455	455	430	430	1100
T	3000	3000	3000	3375	3375	3375
U	90	-	-	-	-	110
W	2190	2190	2190	2550	2550	2550



**CARACTERISTIQUES TECHNIQUES**

	D 600 APG	D 600 AP	D 700 AP	D 900 AP	D 1000 AP	D 1000 APG
Capacité de charge (Kg)	6000	6000	7000	9000	10000	10000
Système de déchargement	Hydraulique à 180°		Hydraulique frontal			Hydraulique à 180°
Châssis	Articulé et oscillant					
Capacité de la benne (l)	Eau	1948	2048	2440	2440	2491
	A ras bord	2603	2827	3665	3750	3941
	En dôme	3132	3291	3521	5040	5944
Moteur	KUBOTA V3300T			KUBOTA V3800 DI T		
	Diesel	63 / 86 (2600 rpm)			72 / 96,5 (2600 rpm)	
	Puissance s/DIN 6270 B (KW/CV)	69 / 93 (2600 rpm)			78 / 105 (2600 rpm)	
	Puissance s/DIN 70020 (KW/CV)					
	Nombre de cylindres	4			4	
	Refroidissement	Eau			Eau	
Traction	4 x 4 permanente					
Transmission	Convertisseur de couple avec boîte à vitesses synchronisée. 4 vitesses à l'avant et 4 vitesses à l'arrière avec inverseur électro-hydraulique. Ponts avec réducteurs hélicoïdaux à la sortie du différentiel.					
Démarrage	Electrique					
Vitesse maximale (Kmh/h)	35		40			40
Poids à vide (Kg)	4380	4200	4200	4700	4760	4990
Déclivité maximale (à pleine charge)	60 %					
Circuit hydraulique	Pompe à engrenage de 25 cc. Pression de travail 180 bar.					
Pneus	Avant	405/70-20" (14 PR)			500/60-22,5" (16PR")	
	Arrière	405/70-20" (14 PR)			500/60-22,5" (16PR")	
Rayon de braquage extérieur (mm)	5700			5950		
Direction	Hydraulique Pression de travail 115 bar					
Capacité du réservoir (l)	Carburant	70			65	
	Hydraulique	65			65	
Frein de service	Étanches à disques multiples en bain d'huile Actionnement hydraulique					
Frein de stationnement	Étanches à disques multiples en bain d'huile Actionnement hydraulique					

**EQUIPEMENT DE SERIE**

Arceau protecteur rabattable ROPS
Système anti-vandalisme
Siège ergonomique
Ceinture de sécurité
Gyrophare
Avertisseur sonore de marche arrière

**EQUIPEMENT OPTIONNEL**

Eclairage routier
-------------------